

DG-T

Druckhaltegebläse

Stahlblech verzinkt

Stützluftanlagen für Folienkissendächer

Dachflächen bis 5.000 m²

Druckbereich bis 3.000 Pa



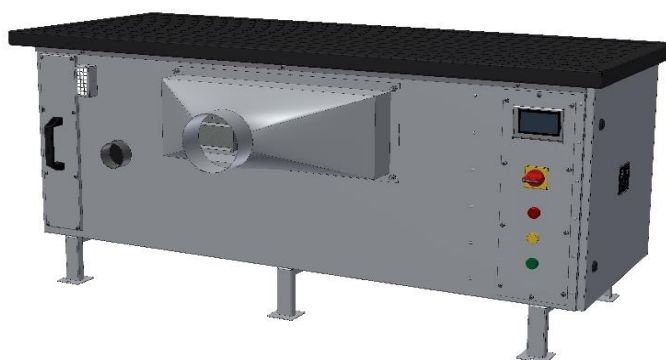
Die Gebläse sind in allen RAL-Farbtönen lieferbar.

Weltweit zuverlässig im Einsatz.

Nolting-Stützluftanlagen kombinieren die Umgebungsluft-Trocknung und Druckerhöhung mit redundant laufenden Ventilatoren, Adsorptionstrocknern (T) und speicherprogrammierbarer Steuerung (Wind-, Schnee- und Drucksensoren). Als Basiskonfiguration sind verschiedene Anlagengrößen erhältlich, die für sehr große Dachflächen und Kissen volumens kombiniert und modifiziert werden können. Durch Integration einer zusätzlichen Anlagenkomponente können alle Stützluftanlagen auch zur Verschattung eingesetzt werden (bewegliche Mittellage im Kissen). Die Gerätetypen DG-65 T/DG-100 T sind mit Frequenzumrichter ausgestattet. Auf Anfrage auch in Edelstahl lieferbar.



Weltweite Referenzen
 "With air made by Nolting":
www.gustav-nolting-gmbh.de
 (->unternehmen -> referenzen
 -> druckhaltegeblaese)



DG-65 T / FU / SAS



DG-500 T

GUSTAV NOLTING GmbH
 Orbker Straße 38 | D-32758 Detmold
 Fon +49 (0) 52 31 . 60 01-0
 Fax +49 (0) 52 31 . 60 01-51
info@gustav-nolting-gmbh.de
www.gustav-nolting-gmbh.de



Technische Daten

| Typ | DG- | 500 T mit Poti | 65 T mit Poti | 65 T-FU* SAS | 100 T mit Poti | 100 T-FU* SAS |
|--------------------------|-----|-------------------|---------------|--------------|----------------|---------------|
| * FU = Frequenzumrichter | | | | | | |
| Luftleistung Trockner | bis | m ³ /h | 190 | 190 | 190 | 310 |
| Luftleistung Gebläse | bis | m ³ /h | 645 | 645 | 645 | 2.000 |
| ext. Pressung | bis | Pa | 1.100 | 2.000 | 2.000 | 3.000 |
| Stutzen | | mm | 100 | 160 | 160 | 250 |
| Schall | | dB/A | 53 | 53 | 50 | 55 |
| Dachfläche | | m ² | --- | < 1.800 | < 1.800 | < 5.000 |
| Luftfilter | | V/Hz | F 5 | F 5/7 | F 5/7 | G 3 + F 5/7 |
| Elektroanschluss | | mm | 230 / 50 | 230 / 50 | 230 / 50 | 400 / 50 |
| Länge | | mm | 400 | 1.650 | 1.650 | 2.450 |
| Breite | | mm | 600 | 700 | 700 | 900 |
| Höhe | | mm | 1.100 | 825 | 825 | 1.000 |
| Gewicht ca. | | kg | 120 | 150 | 150 | 350 |

Maß- und technische Änderungen vorbehalten (Version 2024-03)

DG-T

Druckhaltegebläse

Stützluftanlagen für Folienkissendächer

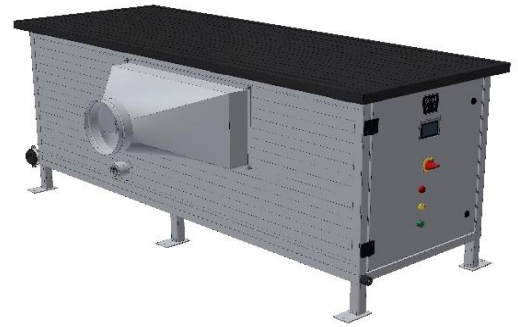
Dachflächen bis 5.000 m²

Stahlblech verzinkt

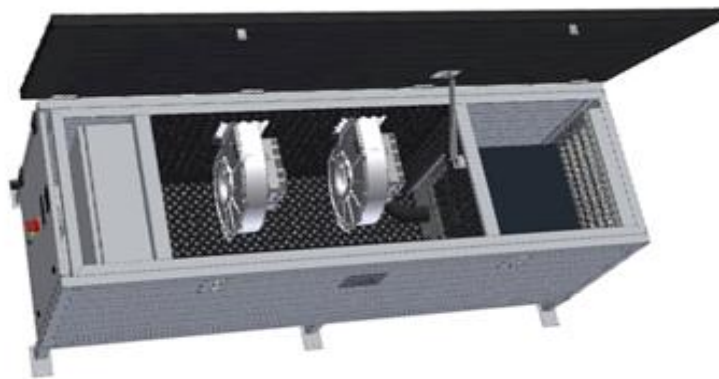
Druckbereich bis 3.000 Pa



DG-100 T

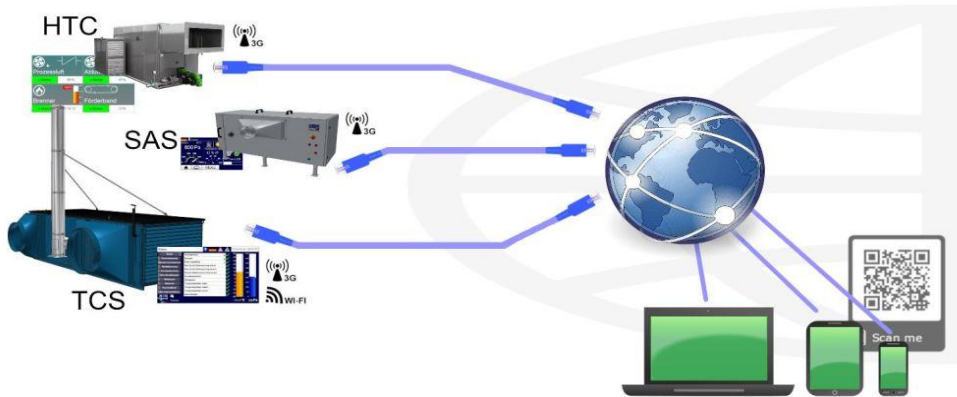


DG-100 T



DG-100 T

Easy Access - Fernzugriff für Nolting Steuerungssysteme TCS, SAS, HTC



GUSTAV NOLTING GmbH

Orbker Straße 38 | D-32758 Detmold

Fon +49 (0) 52 31 . 60 01-0

Fax +49 (0) 52 31 . 60 01-51

info@gustav-nolting-gmbh.de

www.gustav-nolting-gmbh.de



DG-500 T



DG-500 T