

S/L

Warmluffterzeuger

Stahlblech verzinkt

Heizmedium Heizöl EL oder Gas

Wärmeleistung 21 - 1.163 kW

Luftleistung 2.800 - 72.500 m³/h



Einsatzbereiche:

- Ausstellungshallen
- Baustellenheizung
- Baustellentrocknung
- Enteisung
- Eventräume
- Festzelte
- Flugzeughangars
- Gartenbau
- Getreidetrocknung
- Gewächshäuser
- Gewerberäume
- Industriehallen
- Lagerräume
- Landwirtschaft
- Logistikzentren
- Produktionsstätten
- Schutzunterkünfte
- Sporthallen
- Stallbeheizung
- Tennishallen
- Traglufthallen
- Veranstaltungszelte
- Verbrauchermärkte
- Werkstätten

Leistungsstark, energiesparend, geräuscharm:

Mit 28 Typen deckt unsere Baureihe S/L = Stehend/Liegend ein breit gefächertes Einsatzspektrum ab. Hohe sicherheitstechnische Standards und günstige Verbrauchswerte gewährleisten den wirtschaftlichen Betrieb dieser platzsparenden „Wärmezentralen“.
TÜV-geprüft nach DIN EN 13842.

Serienmäßig bewährte Technologie:

- Wahlweise für Öl- oder Gasfeuerung
- Doppelschaliger Außenmantel als Isolierung gegen Wärmeabstrahlung
- Wärmetauscher aus hitzebeständigem Stahl
- Reinigungsöffnung und Kontrollklappe
- Geräuscharmer Radialventilator
- Laufrad dynamisch und statisch gewuchtet
- Schaltkasten inklusive Betriebsschalter
- 3-fach-Regler mit Sicherheitsthermostat
- Ansauggitter mit austauschbaren Blindplatten
- Lackierung in jedem RAL-Farbtönen möglich

Auf besonderen Wunsch liefern wir diese Warmluffterzeuger auch komplett mit Brenner, Kanalanlage, Abgasanlage und Sonderzubehör oder als WF-Ausführung. (s. Tabelle Rückseite **).



Unser Leistungsangebot:
Beratung, Planung,
Projektierung, Fertigung,
Montage und Service ...

nennen Sie uns Ihre Wünsche!

GUSTAV NOLTING GmbH

Orbker Straße 38 | D-32758 Detmold

Fon +49 (0) 52 31 . 60 01-0

Fax +49 (0) 52 31 . 60 01-51

info@gustav-nolting-gmbh.de

www.gustav-nolting-gmbh.de



Baureihe L



Baureihe S

S/L

Warmluftferzeuger

Stahlblech verzinkt

Heizmedium Heizöl EL oder Gas
 Wärmeleistung 21 - 1.163 kW
 Luftleistung 2.800 - 72.500 m³/h

GUSTAV NOLTING GmbH

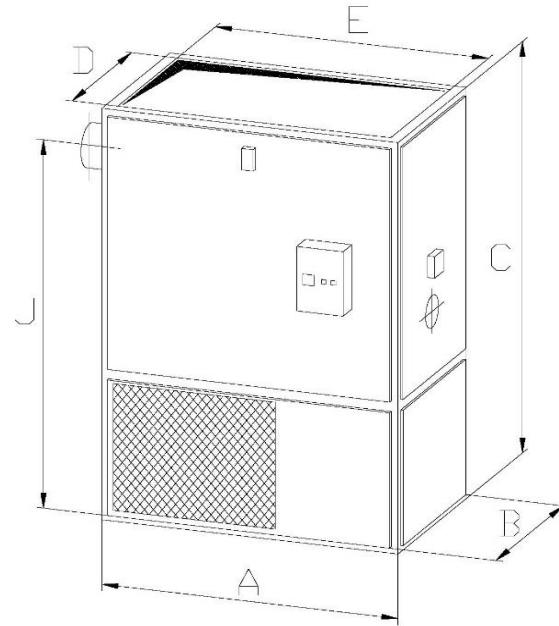
Orbker Straße 38 | D-32758 Detmold

Fon +49 (0) 52 31 . 60 01-0

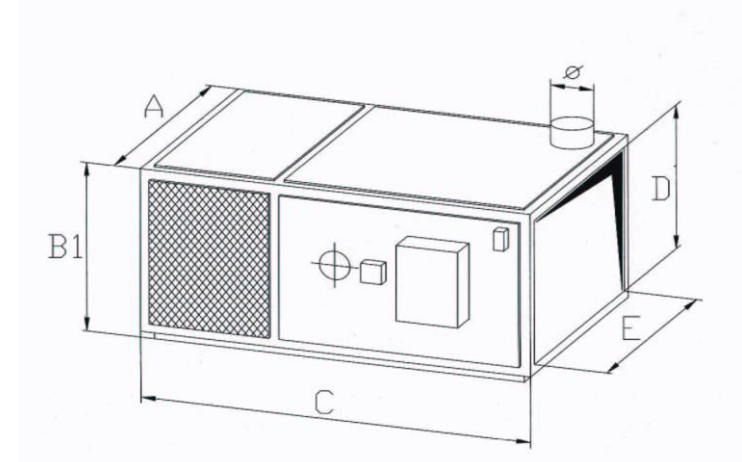
Fax +49 (0) 52 31 . 60 01-51

info@gustav-nolting-gmbh.de

www.gustav-nolting-gmbh.de



Baureihe S



Baureihe L

Technische Daten		Standard									auf Anfrage				
Typ	S/L-	35*	70*	120	140	175**	210	244**	291	349**	465	640	814	988	1163
Nennwärmebelastung	kW	22-41	40-77	87-149	168	190	233	265	323	388	505	695	885	1.074	1.264
Nennwärmeleistung	kW	21-38	37-71	81-138	140	175	210	244	291	349	465	640	814	988	1.163
Luftleistung	m ³ /h	2.800	4.500	7.500	8.700	10.000	13.000	15.200	19.000	21.800	25.400	39.800	50.000	61.000	72.500
Rauchgas	Pa	6	6	8	12	8	11	12	15	15	8	20	20	24	35
Motorleistung	kW	0,75	1,10	2,20	2,20	3,00	3,00	4,00	4,00	5,50	7,50	2 x 5,50	2 x 7,50	2 x 7,50	2 x 11,00
Maß A	mm	750	960	1.285	1.285	1.285	1.685	1.685	1.685	1.685	2.300	2.300	3.005	3.005	3.005
Maß B	mm	550	660	850	1.020	1.020	1.285	1.285	1.285	1.285	1.770	1.770	2.360	2.360	2.360
Maß B1	mm	605	715	905	1.075	1.075	1.340	1.340	1.340	1.340	1.890	1.890	2.480	2.480	2.480
Maß C	mm	1.555	1.755	1.970	2.155	2.155	2.425	2.425	2.425	2.425	3.270	3.270	4.200	4.200	4.200
Luftaustritt D	mm	---	---	760	930	930	1.195	1.195	1.195	1.195	1.620	1.620	2.180	2.180	2.180
Luftaustritt E	mm	---	---	1.195	1.195	1.195	1.595	1.595	1.595	1.595	2.155	2.155	2.825	2.825	2.825
Abgas J	mm	790	820	1.645	1.840	1.840	2.090	2.090	2.090	2.090	2.840	2.840	3.670	3.670	3.670
Abgas ø	mm	150	150	200	250	250	350	350	350	350	450	450	550	550	550
Gewicht ohne Brenner	kg	160	240	390	475	495	825	825	830	840	1.540	1.620	3.625	3.715	3.920

* S 35 und S 70 mit integriertem Ausblaskopf / inklusive Ausblasgitter

** Zur Außenaufstellung auch in **wetterfester Ausführung** lieferbar

Maß- und technische Änderungen vorbehalten (Version: 2024-03)